

Scan-Pile 3D

3D modellering samt 3D print



Scan-Pile ApS

Langelandsvej 12B, DK-5500 Middelfart

Telefon +45 82820050

CVR: 35635688

WWW.SCAN-PILE.COM

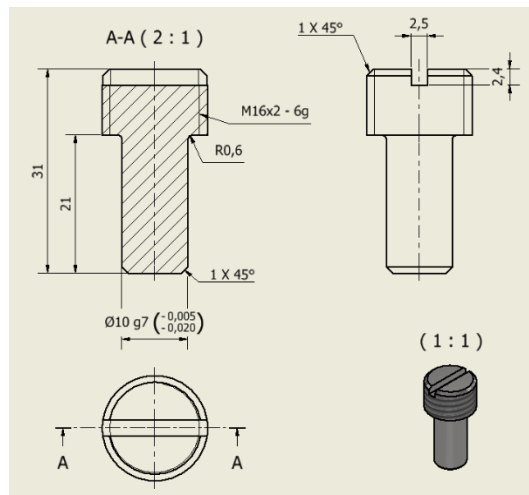
3D modellering samt 3D print





3D Model



3D Print



2D Tegning

| Thumbnail | Part number | Rev. | QTY. | Description | Material form | Material | Where used |
|---|------------------|------|------|-------------------------------|---------------|-----------|--|
|  | 202502-FE-06-123 | - | 8 | Socket shaft | Round bar Ø16 | S355 | 1 pcs in 202502-FE-06-021_5.0t, 1 pcs in 202502-FE-06-021_2.5t |
|  | 202502-FE-07-112 | - | 8 | Multipurpose enclosure holder | Sheet 8 mm | EN 1.4301 | 1 pcs in 202502-FE-07-021 |

Komponentliste

Scan-Pile tilbyder:

- 3D modellering og generering af 2D tegninger i Autodesk's Inventor (filer kan også leveres i neutrale formater)
- Komponentlister i Excel, oprettet med Tick Tool (Tick Cad's software)
- 3D print i forskellige plasttyper og farver i størrelsen 22x20x30 cm

Såfremt opgaverne kræver beregninger, CE-mærkning eller tilsvarende, benytter vi os af kompetente samarbejdspartnere.

Blandt Scan-Pile 3D-opgaver kan nævnes følgende:

- 3D modellering og print: Udvikling af løfteåg FE og WE (CSP-/Scan-Pile ApS)
- 3D modellering og produktionsgrundlæg: Transportsystem (ConForm)
- 3D modellering og produktionsgrundlæg: Betonvogn mv. (Thomas Beton)

Kontakt os for et uforpligtende møde og hør, hvad vi kan tilbyde dig.