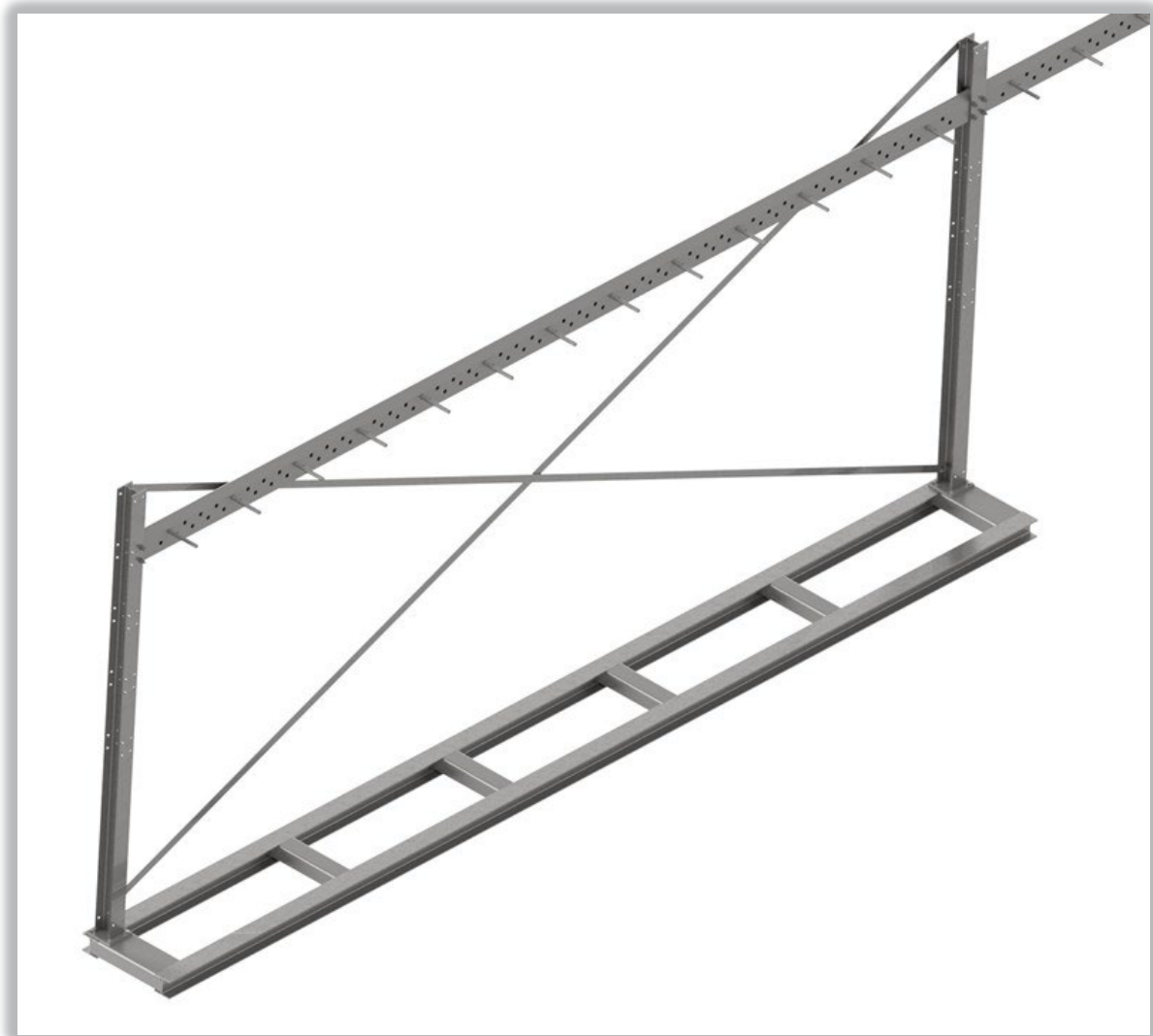


SP-CER

Stativ for betonelementer



Scan-Pile ApS

Langelandsvej 12B, DK-5500 Middelfart

Telefon +45 82820050

CVR: 35635688

WWW.SCAN-PILE.COM

Stativ for betonelementer



CSP-CER hos en producent af beton elementer

Beskrivelse:

SP-CER. Er et unikt system for præfabrikerede væg elementer, systemet er en standard designet system som er opbygget i varmgalvaniseret stål, SP-CER kan tilpasses kundens aktuelle behov

Fordele:

Ved at anvende SP-CER. sikres at betonelementer kan lagres lodrette, hvilket reducerer håndteringskader på elementer samtidigt sikres et meget stabilt og sikkert element lager.

CSP-CER Reducerer lagerplads og optimerer lagerlogistikken, hvis håndtering af elementer sker ved brug af CSP LIFT-TOOL / WE. Kan håndteringen af elementer yderligere optimeres, samtidigt med at arbejdsmiljø-/sikkerhed forbedres.



Dorn samt trækile sikrer element



“Nøglehuller” = fleksibilitet



SP-CER består af en eller to rækker tværbjælker som er forsynet med ”nøglehuller” disse nøglehuller er udformet således at ståldornen let kan placeres hvor dette ønskes, samtidigt med at dornen låses, vi anbefaler at der anvendes plast eller trækiler imellem dorn og element.



SP-CER består desuden af en bundramme samt tværbom, desuden nødvendige søjler og vindkryds.

Vedligeholdelse:

SP-CER. Systemet er udført i varmgalvaniseret stål og kræver som sådan ingen vedligeholdelse, dog skal staldorne kasseres hvis disse er blevet beskadiget

Design:

SP-CER. Systemet designes og tilpasses individuelt således kundens behov og ønsker efterleves.

Montering:

SP-CER. Er modulopbygget og kan let monteres af kundens egne håndværkere, såfremt det ønskes, kan Scan-Pile også tilbyde montage.